

PŘEVODNÍKY

Měřicí převodníky elektrických veličin - průvodce



Tema I

Tema I4 / I4e

Tema I

- > Kryt o velikosti 2 modulů na liště DIN 35 mm (DIN EN 50022)
- > Měřicí převodník střídavého proudu
- > Provedení ve verzi RMS - **Tema I4e**
- > Vstup 1A nebo 5A
- > Třída přesnosti 0,5 nebo 1



Tema U

Tema U4 / U4e

Tema U

- > Kryt o velikosti 2 modulů na liště DIN 35 mm (DIN EN 50022)
- > Měřicí převodník střídavého napětí
- > Provedení ve verzi RMS - Tema U4e
- > Vstupy 50...600V
- > Třída přesnosti 0,5 nebo 1



Tema fP

Tema fP

- > Kryt o velikosti 8 modulů na liště DIN 35 mm (DIN EN 50022)
- > Programovatelný měřicí převodník činné spotřeby, jalové spotřeby, zdánlivé spotřeby, průměrných nákladů, $\cos \varphi$, fázového úhlu a kmitočtu (zobrazení i na displeji)
- > Vstupy 50...500V; 1A nebo 5A; 45...65Hz
- > Třída přesnosti 0,5



Tema Hz

Tema Hz

- > Kryt o velikosti 6 modulů na liště DIN 35 mm (DIN EN 50022)
- > Měřicí převodník frekvence
- > Vstupy 45...65 Hz
- > Třída přesnosti 0,5



Tema DC-A / DC-V

Tema DC

- > Kryt o velikosti 6 modulů na liště DIN 35 mm (DIN EN 50022)
- > Měřicí převodník střídavého a stejnosměrného proudu
- > Vstupy jednosměrné nebo obousměrné 400 μ A ... 1,5A a 10mV...600V
- > Třída přesnosti 0,5



Tema SG

Tema SG

- > Kryt o velikosti 4 moduly na liště DIN 35 mm (DIN EN 50022)
- > Měřicí převodník střídavého a stejnosměrného proudu
- > Vstupy jednosměrné 1...500mA a 50mV...400V
- > Třída přesnosti 0,5



Skupina	Tema I	Tema I4	Tema I4e
Kód	TM2I...	TM3I...	TM4I...
Objednáací číslo viz strana	58CS00i	58CS00j	58CS00k
Měření	Jednofázová síť střídavý proud	Jednofázová síť střídavý proud	Jednofázová síť střídavý proud
Druh měření a typ zvlnění	průměrná hodnota, nastavení podle hodnoty R.M.S., sinusový, tvarový faktor 1,11	průměrná hodnota, nastavení podle hodnoty R.M.S., sinusový, tvarový faktor 1,11	skutečná R.M.S. hodnota sinusově tvarovaná
Pomocné střídavé napájení	vlastní z měřicího můstku	48 - 115 - 230 - 240V~	48 - 115 - 230 - 240V~
Pomocné stejnosměrné napájení		20...150 - 150...250V=	20...150 - 150...250V=
Proud analogového výstupu	0...5 - 0...10 - 0...20mA	0...5/10/20 - 4...20mA volitelný	0...5/10/20 - 4...20mA volitelný
Napětí analogového výstupu	0...5 - 0...10V	0...5/10 - 2...10V volitelné	0...5/10 - 2...10V volitelné
Doba odezvy	≤ 300ms	≤ 300ms	≤ 100ms nebo ≤ 50ms (na přání)
Třída přesnosti	0,5 (20...120In)	0,5 (20...120In)	0,5 (20...120In)
Vstupní proud	1A - 1,2A 5A - 6A	1A - 1,2A 5A - 6A	1A - 1,2A 5A - 6A
Frekvence	47...63Hz	47...63Hz	47...63Hz
Velikost	2 moduly (2-TE) na liště DIN	2 moduly (2-TE) na liště DIN	2 moduly (2-TE) na liště DIN
Prospekt list č.	58CS03 (NT546)	58CS04 (NT554)	58CS05 (NT628)
Schéma zapojení viz strana	58CS00o	58CS00o	58CS00o
Rozměrový výkres viz strana	58CS00q	58CS00q	58CS00q
Cena			
Zvláštní cena za pomocné stejnosměrné napájení a 48V~		●	●
Zvláštní cena za dobu odezvy ≤ 50ms			●



Skupina	Tema U	Tema U4	Tema U4e
Kód	TM2U...	TM3U...	TM4U...
Objednací číslo viz strana	58CS00j	58CS00k	58CS00l
Měření	Jednofázová síť střídavé napětí	Jednofázová síť střídavé napětí	Jednofázová síť střídavé napětí
Druh měření a typ zvlnění	průměrná hodnota, nastavení podle hodnoty R.M.S., sinusový, tvarový faktor 1,11	průměrná hodnota, nastavení podle hodnoty R.M.S., sinusový, tvarový faktor 1,11	skutečná R.M.S. hodnota sinusově tvarovaná
Pomocné střídavé napájení	vlastní z měřicího můstku	48 - 115 - 230 - 240V~	48 - 115 - 230 - 240V~
Pomocné stejnosměrné napájení		20...150 - 150...250V=	20...150 - 150...250V=
Proud analogového výstupu	0...5 - 0...10 - 0...20mA	0...5/10/20 - 4...20mA volitelný	0...5/10/20 - 4...20mA volitelný
Napětí analogového výstupu	0...5 - 0...10V	0...5/10 - 2...10V volitelné	0...5/10 - 2...10V volitelné
Doba odezvy	≤ 300ms	≤ 300ms	≤ 100ms nebo ≤ 50ms (na přání)
Třída přesnosti	0,5 (20...120In)	0,5 (20...120In)	0,5 (20...120In)
Vstupní proud	100V - 110V - 120V - 250V - 400V - 440V jiná hodnota na přání v řadě 50...440V	100V - 110V - 120V - 250V - 400V - 440V - 500V jiná hodnota na přání v řadě 50...440V	100V - 110V - 120V - 250V - 400V - 440V - 500V jiná hodnota na přání v řadě 50...440V
Frekvence	47...63Hz	47...63Hz	47...63Hz
Velikost	2 moduly (2-TE) na liště DIN	2 moduly (2-TE) na liště DIN	2 moduly (2-TE) na liště DIN
Prospekt list č.	58CS03 (NT546)	58CS04 (NT554)	58CS05 (NT628)
Schéma zapojení viz strana	58CS00o	58CS00o	58CS00o
Rozměrový výkres viz strana	58CS00q	58CS00q	58CS00q
Cena			
Zvláštní cena za pomocné stejnosměrné napájení a 48V~		●	●
Zvláštní cena za dobu odezvy ≤ 50ms			●



Skupina	Tema fP	
Kód	TM8P...	
Objednáací číslo viz strana	58CS00l	
Měření (programovatelné)	energie zdánlivá, činná a jalová, účinník, fázový úhel $\cos \varphi$, průměrný výkon, frekvence	
Elektrická síť	programovatelné: rovnoměrná / nerovnoměrná zátěž, jednofázová síť nebo třífázová síť 3/4 drátová	
Druh měření a typ zvlnění	skutečná R.M.S. hodnota, sinusově tvarovaná	
Pomocné střídavé napájení	115 - 230 - 240V~	
Pomocné stejnosměrné napájení	20...150 - 150...250V=	
Proud analogového výstupu	0...5/10/20 - 4...20 - $\pm 5/10/20$ mA volitelný	
Napětí analogového výstupu	0...10 - ± 10 - 1...5V volitelné	
Nastavení výstup. rozsahu	1 plně programovatelné měření spolu s analogovým výstupem	
Display	všechna měření jsou zobrazována na LC-displeji na ručně rolovatelných stránkách	
Doba odezvy	≤ 300 ms - ≤ 100 ms (na přání)	
Třída přesnosti	0,5 (výkon) - 1 ($\cos \varphi$) - $\pm 0,2$ Hz (kmitočty)	
Vstupní proud	1A nebo z C.T./1A programovatelný převod 5A nebo z C.T./5A programovatelný převod	
Frekvence	45...65Hz	
Velikost	8 modulů (8-TE) na liště DIN	
Prospekt list č.	58CS09 (NT514)	
Schéma zapojení viz strana	58CS00p	
Rozměrový výkres viz strana	58CS00q	
Cena		
Zvláštní cena za pomocné stejnosměrné napájení	●	●
Zvláštní cena za dobu odezvy ≤ 100 ms	●	●



Skupina	Tema Hz	
Kód	TM1FA...	TM1F...
Objednáací číslo viz strana	58CS00n	58CS00m + 58CS00n
Měření	45...55Hz; 45...65Hz; 55...65Hz	45...55Hz; 45...65Hz; 55...65Hz; 360...440Hz (na objednávku)
Typ zvlnění	sinusové	sinusové
Pomocné střídavé napájení	vlastní napájení	115 (l) a 230V~ (h) - 240V~
Pomocné stejnosměrné napájení		20...150V=
Proud analogového výstupu	0...20mA - 4...20mA	0...5 - 0...10 - 0...20 - 4...20mA
Napětí analogového výstupu		0...10V
Doba odezvy	≤ 300ms	≤ 300ms
Vstupní napětí	115 a 230V - 230 a 400V	50...200V nebo 200...450V
Frekvence	45...65Hz	45...65Hz nebo 360...440Hz
Velikost	6 modulů (6-TE) na liště DIN	
Prospekt list č.	58CS10 (NT347)	
Schéma zapojení viz strana	58CS00o	
Rozměrový výkres viz strana	58CS00q	
Cena		
Zvláštní cena za kmitočet 360...440Hz	●	
Zvláštní cena za přepočítací koeficient (kalibrace)	●	



Skupina	Tema DC	
Kód	TM1A...	TM1V...
Objednáací číslo viz strana	58CS00h	
Měření	stejnoseměrný proud	
Druh měření a typ zvlnění	střední hodnota, stejnosměrná nebo střídavá s kmitočtem $\geq 10\text{Hz}$	
Pomocné střídavé napájení	115 - 230 - 240V~	
Pomocné stejnosměrné napájení	20...30V - 40...60V - 90...140V - 180...250V =	
Proud analogového výstupu	0...20mA - 4-20mA	$\pm 20\text{mA}$ - 4...20mA
Napětí analogového výstupu	0...10V	$\pm 10\text{V}$
Doba odezvy	$\leq 300\text{ms}$	
Třída přesnosti	TP-0,5	
Vstupní proud	4...20mA nebo jiná hodnota na přání od 400 μA ...1,5A (jednosměrně)	hodnota na přání od 250 μA ...750mA (obousměrně)
Vstupní napětí		1...5V o 2...10V nebo jiná hodnota na přání od 10mV...600V (jednosměrně)
Velikost	6 modulů (6-TE) na liště DIN	
Prospekt list č.	58CS11 (NT239)	58CS12 (NT238)
Schéma zapojení viz strana	58CS00o	58CS00o
Rozměrový výkres viz strana	58CS00q	58CS00q
Cena		
Zvláštní cena za pomocné stejnosměrné napájení	●	●



Skupina	Tema SG		
Kód	TM1G...	TM2G...	TM3G...
Objednáací číslo viz strana	58CS00h	58CS00i	58CS00i
Měření	signální oddělovač stejnosměrného proudu	signální oddělovač stejnosměrného proudu nebo napětí	signální oddělovač stejnosměrného proudu
Druh měření a typ zvlnění	průměrná hodnota, stejnosměrná s $\leq 10\%$ střídavou složkou	průměrná hodnota, stejnosměrná s $\leq 10\%$ střídavou složkou	průměrná hodnota, stejnosměrná s $\leq 10\%$ střídavou složkou
Pomocné střídavé napájení	vlastní z měřicího můstku	48 - 115 - 230 - 240V~	48 - 115 - 230 - 240V~
Pomocné stejnosměrné napájení		20...150 - 150...250V=	20...150 - 150...250V=
Proud analogového výstupu	0...5 - 0...10 - 0...20 - 4...20mA	0...5 - 0...10 - 0...20 - 4...20mA	0...5 - 0...20 - 4...20mA
Napětí analogového výstupu			0...10V
Doba odezvy	$\leq 100\text{ms}$	$\leq 150\text{ms}$	$\leq 150\text{ms}$
Třída přesnosti	TP-0,5	TP-0,5	TP-0,5
Vstupní proud (nepřímý)	0...5 - 0...10 - 0...20 - 4...20mA	4...20mA nebo jiná hodnota na požádání od 1...500mA	0...5 - 0...20 - 4...20mA
Vstupní napětí (nepřímé)		0...60mV nebo jiná hodnota na přání od 50mV...400V	
Velikost	4 moduly (4-TE) na liště DIN	4 moduly (4-TE) na liště DIN	4 moduly (4-TE) na liště DIN
Prospekt list č.	58CS13 (NT227)	58CS14 (NT228)	58CS15 (NT229)
Schéma zapojení viz strana	58CS00o	58CS00o	58CS00o
Rozměrový výkres viz strana	58CS00q	58CS00q	58CS00q
Cena			
Zvláštní cena za pomocné stejnosměrné napájení a 48V~		●	●

Tema DC

Převodník stejnosměrného proudu

6 modulů (6-TE)

Objednací číslo	Pomocné napájení	Vstup	Výstup	Sklad	Doplňující údaje pro doplnění specifikace objednacího čísla
T M 1 A 1 1 4	115 + 230V~	0...μA	0...20mA		jednosměrný vstup (400...800μA) odpovídající výstupu
T M 1 A 1 1 5	115 + 230V~	0...μA	4...20mA		jednosměrný vstup (400...800μA) odpovídající výstupu
T M 1 A 1 1 8	115 + 230V~	0...μA	0...10V		jednosměrný vstup (400...800μA) odpovídající výstupu
T M 1 A 1 2 4	115 + 230V~	0...mA	0...20mA		jednosměrný vstup (1...800mA) odpovídající výstupu
T M 1 A 1 2 5	115 + 230V~	0...mA	4...20mA		jednosměrný vstup (1...800mA) odpovídající výstupu
T M 1 A 1 2 8	115 + 230V~	0...mA	0...10V		jednosměrný vstup (1...800mA) odpovídající výstupu
T M 1 A 1 3 4	115 + 230V~	0...A	0...20mA		jednosměrný vstup (1...1,5A) odpovídající výstupu
T M 1 A 1 3 5	115 + 230V~	0...A	4...20mA		jednosměrný vstup (1...1,5A) odpovídající výstupu
T M 1 A 1 3 8	115 + 230V~	0...A	0...10V		jednosměrný vstup (1...1,5A) odpovídající výstupu
T M 1 A 1 4 4	115 + 230V~	4...20mA	0...20mA		
T M 1 A 1 4 5	115 + 230V~	4...20mA	4...20mA		
T M 1 A 1 4 8	115 + 230V~	4...20mA	0...10V		
T M 1 A 1 5 5	115 + 230V~	±μA	4...20mA		obousměrný vstup (250...800μA) odpovídající výstupu
T M 1 A 1 5 E	115 + 230V~	±μA	+20mA		obousměrný vstup (250...800μA) odpovídající výstupu
T M 1 A 1 5 H	115 + 230V~	±μA	+10V		obousměrný vstup (250...800μA) odpovídající výstupu
T M 1 A 1 6 5	115 + 230V~	±mA	4...20mA		obousměrný vstup (1...750mA) odpovídající výstupu
T M 1 A 1 6 E	115 + 230V~	±mA	+20mA		obousměrný vstup (1...750mA) odpovídající výstupu
T M 1 A 1 6 H	115 + 230V~	±mA	+10V		obousměrný vstup (1...750mA) odpovídající výstupu

Jiná provedení

Objednací číslo	Pomocné napájení
T M 1 A 4	240V~
T M 1 A C	20...30V=
T M 1 A D	40...60V=
T M 1 A E	90...140V=
T M 1 A F	180...250V=

Tema DC

Převodník stejnosměrného napětí

6 modulů (6-TE)

Objednací číslo	Pomocné napájení	Vstup	Výstup	Sklad	Doplňující údaje pro doplnění specifikace objednacího čísla
T M 1 V 1 1 4	115 + 230V~	0...mV	0...20mA		jednosměrný vstup (1...600mV) odpovídající výstupu
T M 1 V 1 1 5	115 + 230V~	0...mV	4...20mA		jednosměrný vstup (1...600mV) odpovídající výstupu
T M 1 V 1 1 8	115 + 230V~	0...mV	0...10V		jednosměrný vstup (1...600mV) odpovídající výstupu
T M 1 V 1 2 4	115 + 230V~	0...V	0...20mA		jednosměrný vstup (1...600V) odpovídající výstupu
T M 1 V 1 2 5	115 + 230V~	0...V	4...20mA		jednosměrný vstup (1...600V) odpovídající výstupu
T M 1 V 1 2 8	115 + 230V~	0...V	0...10V		jednosměrný vstup (1...600V) odpovídající výstupu
T M 1 V 1 3 4	115 + 230V~	1...5V	0...20mA		jednosměrný vstup (1...1,5A) odpovídající výstupu
T M 1 V 1 3 5	115 + 230V~	1...5V	4...20mA		jednosměrný vstup (1...1,5A) odpovídající výstupu
T M 1 V 1 3 8	115 + 230V~	1...5V	0...10V		jednosměrný vstup (1...1,5A) odpovídající výstupu
T M 1 V 1 4 4	115 + 230V~	2...10V	0...20mA		
T M 1 V 1 4 5	115 + 230V~	2...10V	4...20mA		
T M 1 V 1 4 8	115 + 230V~	2...10V	0...10V		
T M 1 V 1 5 5	115 + 230V~	±mV	4...20mA		obousměrný vstup (5...600mV) odpovídající výstupu
T M 1 V 1 5 E	115 + 230V~	±mV	±20mA		obousměrný vstup (5...600mV) odpovídající výstupu
T M 1 V 1 5 H	115 + 230V~	±mV	±10V		obousměrný vstup (5...600mV) odpovídající výstupu
T M 1 V 1 6 5	115 + 230V~	±V	4...20mA		obousměrný vstup (1...300V) odpovídající výstupu
T M 1 V 1 6 E	115 + 230V~	±V	±20mA		obousměrný vstup (1...300V) odpovídající výstupu
T M 1 V 1 6 H	115 + 230V~	±V	±10V		obousměrný vstup (1...300V) odpovídající výstupu

Jiná provedení

Objednací číslo	Pomocné napájení
T M 1 V 4	240V~
T M 1 V C	20...30V=
T M 1 V D	40...60V=
T M 1 V E	90...140V=
T M 1 V F	180...250V=

Tema SG

Signální oddělovač stejnosměrného proudu a s vlastním napájením/Převodník

4 moduly (4-TE)

Objednací číslo	Vstup	Výstup	Sklad
T M 1 G A 0 0	0...5/10/20 + 4...20mA	0...5/10/20 + 4...20mA	

Tema SG

Signální oddělovač stejnosměrného proudu/Převodník

4 moduly (4-TE)

Objednáací číslo	Pomocné napájení	Vstup	Výstup	Sklad
T M 3 G 1 1 2	115 + 230V~	0...5mA	0...5mA	
T M 3 G 1 1 4	115 + 230V~	0...5mA	0...20mA	
T M 3 G 1 1 5	115 + 230V~	0...5mA	4...20mA	
T M 3 G 1 1 8	115 + 230V~	0...5mA	0...10V	
T M 3 G 1 3 2	115 + 230V~	0...20mA	0...5mA	
T M 3 G 1 3 4	115 + 230V~	0...20mA	0...20mA	
T M 3 G 1 3 5	115 + 230V~	0...20mA	4...20mA	
T M 3 G 1 3 8	115 + 230V~	0...20mA	0...10V	
T M 3 G 1 4 2	115 + 230V~	4...20mA	0...5mA	
T M 3 G 1 4 4	115 + 230V~	4...20mA	0...20mA	
T M 3 G 1 4 5	115 + 230V~	4...20mA	4...20mA	
T M 3 G 1 4 8	115 + 230V~	4...20mA	0...10V	

Jiná provedení

T M 3 G	Pomocné napájení
4	240V~
H	20...150V= + 48V~
L	150...250V=

Tema SG

Signální oddělovač stejnosměrného proudu/Převodník

4 moduly (4-TE)

Objednáací číslo	Pomocné napájení	Vstup	Výstup	Sklad	Doplňující údaje pro doplnění specifikace objednáacího čísla
T M 2 G 1 4 2	115 + 230V~	4...20mA	0...5mA		
T M 2 G 1 4 4	115 + 230V~	4...20mA	0...20mA		
T M 2 G 1 4 5	115 + 230V~	4...20mA	4...20mA		
T M 2 G 1 5 2	115 + 230V~	0...60mV	0...5mA		
T M 2 G 1 5 4	115 + 230V~	0...60mV	0...20mA		
T M 2 G 1 5 5	115 + 230V~	0...60mV	4...20mA		
T M 2 G 1 P 2	115 + 230V~	na přání	0...5mA		jednosměrný vstup (1...500mA nebo 50mV...400V), odpovídající výstupu
T M 2 G 1 P 4	115 + 230V~	na přání	0...20mA		jednosměrný vstup (1...500mA nebo 50mV...400V), odpovídající výstupu
T M 2 G 1 P 5	115 + 230V~	na přání	4...20mA		jednosměrný vstup (1...500mA nebo 50mV...400V), odpovídající výstupu

Jiná provedení

T M 2 G	Pomocné napájení
4	240V~
H	20...150V= + 48V~
L	150...250V=

Tema I

Signální oddělovač stejnosměrného proudu/Převodník

2 moduly (2-TE)

Objednáací číslo	Vstup	Výstup	Sklad
T M 2 I A 1 2	1A	0...5mA	
T M 2 I A 1 3	1A	0...10mA	
T M 2 I A 1 4	1A	0...20mA	
T M 2 I A 1 6	1A	0...5V	
T M 2 I A 1 8	1A	0...10V	
T M 2 I A 2 2	1,2A	0...5mA	
T M 2 I A 2 3	1,2A	0...10mA	
T M 2 I A 2 4	1,2A	0...20mA	
T M 2 I A 2 6	1,2A	0...5V	
T M 2 I A 2 8	1,2A	0...10V	
T M 2 I A 3 2	5A	0...5mA	
T M 2 I A 3 3	5A	0...10mA	
T M 2 I A 3 4	5A	0...20mA	
T M 2 I A 3 6	5A	0...5V	
T M 2 I A 3 8	5A	0...10V	
T M 2 I A 4 2	6A	0...5mA	
T M 2 I A 4 3	6A	0...10mA	
T M 2 I A 4 4	6A	0...20mA	
T M 2 I A 4 6	6A	0...5V	
T M 2 I A 4 8	6A	0...10V	

Tema U

Převodník jednofázového střídavého napětí s vlastním napájením 2 moduly (2-TE)

Objednací číslo	Vstup	Výstup	Sklad	Doplňující údaje pro doplnění specifikace objednáčích čísla
T M 2 U A 1 2	100V	0...5mA		
T M 2 U A 1 3	100V	0...10mA		
T M 2 U A 1 4	100V	0...20mA		
T M 2 U A 1 6	100V	0...5V		
T M 2 U A 1 8	100V	0...10V		
T M 2 U A 2 2	110V	0...5mA		
T M 2 U A 2 3	110V	0...10mA		
T M 2 U A 2 4	110V	0...20mA		
T M 2 U A 2 6	110V	0...5V		
T M 2 U A 2 8	110V	0...10V		
T M 2 U A 3 2	120V	0...5mA		
T M 2 U A 3 3	120V	0...10mA		
T M 2 U A 3 4	120V	0...20mA		
T M 2 U A 3 6	120V	0...5V		
T M 2 U A 3 8	120V	0...10V		
T M 2 U A 7 2	250V	0...5mA		
T M 2 U A 7 3	250V	0...10mA		
T M 2 U A 7 7	250V	0...20mA		
T M 2 U A 7 6	250V	0...5V		
T M 2 U A 7 8	250V	0...10V		
T M 2 U A 9 2	400V	0...5mA		
T M 2 U A 9 3	400V	0...10mA		
T M 2 U A 9 4	400V	0...20mA		
T M 2 U A 9 6	400V	0...5V		
T M 2 U A 9 8	400V	0...10V		
T M 2 U A A 2	440V	0...5mA		
T M 2 U A A 3	440V	0...10mA		
T M 2 U A A 4	440V	0...20mA		
T M 2 U A A 6	440V	0...5V		
T M 2 U A A 8	440V	0...10V		
T M 2 U A P 2	na přání - nastavitelné	0...5mA		Vstup (50...440V) odpovídající výstupu
T M 2 U A P 3	na přání - nastavitelné	0...10mA		Vstup (50...440V) odpovídající výstupu
T M 2 U A P 4	na přání - nastavitelné	0...20mA		Vstup (50...440V) odpovídající výstupu
T M 2 U A P 6	na přání - nastavitelné	0...5V		Vstup (50...440V) odpovídající výstupu
T M 2 U A P 8	na přání - nastavitelné	0...10V		Vstup (50...440V) odpovídající výstupu

Tema I4

Převodník jednofázového střídavého proudu

2 moduly (2-TE)

Objednací číslo	Pomocné napájení	Vstup	Sklad	
T M 3 I 2 1 0	115V~	0...1A		
T M 3 I 2 2 0	115V~	0...1,2A		
T M 3 I 2 3 0	115V~	0...5A		
T M 3 I 2 4 0	115V~	0...6A		
T M 3 I 3 1 0	230 + 240V~	0...1A		
T M 3 I 3 2 0	230 + 240V~	0...1,2A		
T M 3 I 3 3 0	230 + 240V~	0...5A		
T M 3 I 3 4 0	230 + 240V~	0...6A		
T M 3 I H 1 0	20...150V= + 48V~	0...1A		
T M 3 I H 2 0	20...150V= + 48V~	0...1,2A		
T M 3 I H 3 0	20...150V= + 48V~	0...5A		
T M 3 I H 4 0	20...150V= + 48V~	0...6A		
T M 3 I L 1 0	150...250V=	0...1A		
T M 3 I L 2 0	150...250V=	0...1,2A		
T M 3 I L 3 0	150...250V=	0...5A		
T M 3 I L 4 0	150...250V=	0...6A		

Tema U4

Převodník jednofázového střídavého napětí

2 moduly (2-TE)

Objednací číslo	Pomocné napájení	Vstup	Sklad	Doplňující údaje pro doplnění specifikace objednáčích čísla
TM3U210	115V~	0...100V		
TM3U220	115V~	0...110V		
TM3U230	115V~	0...120V		
TM3U270	115V~	0...250V		
TM3U290	115V~	0...400V		
TM3U2A0	115V~	0...440V		
TM3U2C0	115V~	0...500V		
TM3U2P0	115V~	na přání nastavitelné		Vstup (50...500V) odpovídající výstupu
TM3U310	230 + 240V~	0...100V		
TM3U320	230 + 240V~	0...110V		
TM3U330	230 + 240V~	0...120V		
TM3U370	230 + 240V~	0...250V		
TM3U390	230 + 240V~	0...400V		
TM3U3A0	230 + 240V~	0...440V		
TM3U3C0	230 + 240V~	0...500V		
TM3U3P0	230 + 240V~	na přání nastavitelné		Vstup (50...500V) odpovídající výstupu
TM3UH10	20...150V= + 48V~	0...100V		
TM3UH20	20...150V= + 48V~	0...110V		
TM3UH30	20...150V= + 48V~	0...120V		
TM3UH70	20...150V= + 48V~	0...250V		
TM3UH90	20...150V= + 48V~	0...400V		
TM3UHA0	20...150V= + 48V~	0...440V		
TM3UHC0	20...150V= + 48V~	0...500V		
TM3UHP0	20...150V= + 48V~	na přání nastavitelné		Vstup (50...500V) odpovídající výstupu
TM3UL10	150...250V=	0...100V		
TM3UL20	150...250V=	0...110V		
TM3UL30	150...250V=	0...120V		
TM3UL70	150...250V=	0...250V		
TM3UL90	150...250V=	0...400V		
TM3ULA0	150...250V=	0...440V		
TM3ULC0	150...250V=	0...500V		
TM3ULP0	150...250V=	na přání nastavitelné		Vstup (50...500V) odpovídající výstupu

Tema I4e

RMS převodník jednofázového střídavého proudu

2 moduly (2-TE)

Objednací číslo	Pomocné napájení	Vstup	Doba odezvy	Sklad	
TM4I210	115V~	0...1A	100ms		
TM4I220	115V~	0...1,2A	100ms		
TM4I230	115V~	0...5A	100ms		
TM4I240	115V~	0...6A	100ms		
TM4I310	230 + 240V~	0...1A	100ms		
TM4I320	230 + 240V~	0...1,2A	100ms		
TM4I330	230 + 240V~	0...5A	100ms		
TM4I340	230 + 240V~	0...6A	100ms		
TM4IH10	20...150V= + 48V~	0...1A	100ms		
TM4IH20	20...150V= + 48V~	0...1,2A	100ms		
TM4IH30	20...150V= + 48V~	0...5A	100ms		
TM4IH40	20...150V= + 48V~	0...6A	100ms		
TM4IL10	150...250V=	0...1A	100ms		
TM4IL20	150...250V=	0...1,2A	100ms		
TM4IL30	150...250V=	0...5A	100ms		
TM4IL40	150...250V=	0...6A	100ms		

Jiná provedení

TM4I... ..	Pomocné napájení
2 ←	50ms

Tema U4e

RMS převodník jednofázového střídavého napětí

2 moduly (2-TE)

Objednací číslo	Pomocné napájení	Vstup	Doba odezvy	Sklad	Doplňující údaje pro doplnění specifikace objednacího čísla
TM4U210	115V~	0...100V	100ms		
TM4U220	115V~	0...110V	100ms		
TM4U230	115V~	0...120V	100ms		
TM4U270	115V~	0...250V	100ms		
TM4U290	115V~	0...400V	100ms		
TM4U2A0	115V~	0...440V	100ms		
TM4U2C0	115V~	0...500V	100ms		
TM4U2P0	115V~	na přání	100ms		Vstup (50...500V) odpovídající výstupu
TM4U310	230 + 240V~	0...100V	100ms		
TM4U320	230 + 240V~	0...110V	100ms		
TM4U330	230 + 240V~	0...120V	100ms		
TM4U370	230 + 240V~	0...250V	100ms		
TM4U390	230 + 240V~	0...400V	100ms		
TM4U3A0	230 + 240V~	0...440V	100ms		
TM4U3C0	230 + 240V~	0...500V	100ms		
TM4U3P0	230 + 240V~	na přání	100ms		Vstup (50...500V) odpovídající výstupu
TM4UH10	20...150V= + 48V~	0...100V	100ms		
TM4UH20	20...150V= + 48V~	0...110V	100ms		
TM4UH30	20...150V= + 48V~	0...120V	100ms		
TM4UH70	20...150V= + 48V~	0...250V	100ms		
TM4UH90	20...150V= + 48V~	0...400V	100ms		
TM4UHA0	20...150V= + 48V~	0...440V	100ms		
TM4UHC0	20...150V= + 48V~	0...500V	100ms		
TM4UHP0	20...150V= + 48V~	na přání	100ms		Vstup (50...500V) odpovídající výstupu
TM4UL10	150...250V=	0...100V	100ms		
TM4UL20	150...250V=	0...110V	100ms		
TM4UL30	150...250V=	0...120V	100ms		
TM4UL70	150...250V=	0...250V	100ms		
TM4UL90	150...250V=	0...400V	100ms		
TM4ULA0	150...250V=	0...440V	100ms		
TM4ULC0	150...250V=	0...500V	100ms		
TM4ULP0	150...250V=	na přání	100ms		Vstup (50...500V) odpovídající výstupu

Jiná provedení

TM4U... ..	Pomocné napájení
2 ←	50ms

Tema fP

Programovatelný převodník zdánlivé, činné a jalové energie, účinníku, fázového úhlu $\cos \phi$, průměrného výkonu a frekvence

8 modulů (8-TE)

Objednací číslo	Pomocné napájení	Vstup I	Vstup V	Sklad	
TM8P02110	115V~	1A	500V		
TM8P02120	115V~	5A	500V		
TM8P03110	230 + 240V~	1A	500V		
TM8P03120	230 + 240V~	5A	500V		
TM8P0H110	20...150V=	1A	500V		
TM8P0H120	20...150V=	5A	500V		
TM8P0L110	150...250V=	1A	500V		
TM8P0L120	150...250V=	5A	500V		

Jiná provedení

TM8P0... ..	Doba odezvy
3 ←	100ms

Tema Hz

Převodník kmitočtu s pomocným napájením

6 modulů (6-TE)

Objednací číslo	Pom. napájení	Frekvence	Vstup	Výstup	Sklad
T M 1 F 1 1 3 2	115 + 230V~	45...55Hz	50...200V~	0...5mA	
T M 1 F 1 1 3 3	115 + 230V~	45...55Hz	50...200V~	0...10mA	
T M 1 F 1 1 3 4	115 + 230V~	45...55Hz	50...200V~	0...20mA	
T M 1 F 1 1 3 5	115 + 230V~	45...55Hz	50...200V~	4...20mA	
T M 1 F 1 1 3 8	115 + 230V~	45...55Hz	50...200V~	0...10V	
T M 1 F 1 1 4 2	115 + 230V~	45...55Hz	20...450V~	0...5mA	
T M 1 F 1 1 4 3	115 + 230V~	45...55Hz	20...450V~	0...10mA	
T M 1 F 1 1 4 4	115 + 230V~	45...55Hz	20...450V~	0...20mA	
T M 1 F 1 1 4 5	115 + 230V~	45...55Hz	20...450V~	4...20mA	
T M 1 F 1 1 4 8	115 + 230V~	45...55Hz	20...450V~	0...10V	
T M 1 F 1 2 3 2	115 + 230V~	55...65Hz	50...200V~	0...5mA	
T M 1 F 1 2 3 3	115 + 230V~	55...65Hz	50...200V~	0...10mA	
T M 1 F 1 2 3 4	115 + 230V~	55...65Hz	50...200V~	0...20mA	
T M 1 F 1 2 3 5	115 + 230V~	55...65Hz	50...200V~	4...20mA	
T M 1 F 1 2 3 8	115 + 230V~	55...65Hz	50...200V~	0...10V	
T M 1 F 1 2 4 2	115 + 230V~	55...65Hz	20...450V~	0...5mA	
T M 1 F 1 2 4 3	115 + 230V~	55...65Hz	20...450V~	0...10mA	
T M 1 F 1 2 4 4	115 + 230V~	55...65Hz	20...450V~	0...20mA	
T M 1 F 1 2 4 5	115 + 230V~	55...65Hz	20...450V~	4...20mA	
T M 1 F 1 2 4 8	115 + 230V~	55...65Hz	20...450V~	0...10V	
T M 1 F 1 3 3 2	115 + 230V~	45...65Hz	50...200V~	0...5mA	
T M 1 F 1 3 3 3	115 + 230V~	45...65Hz	50...200V~	0...10mA	
T M 1 F 1 3 3 4	115 + 230V~	45...65Hz	50...200V~	0...20mA	
T M 1 F 1 3 3 5	115 + 230V~	45...65Hz	50...200V~	4...20mA	
T M 1 F 1 3 3 8	115 + 230V~	45...65Hz	50...200V~	0...10V	
T M 1 F 1 3 4 2	115 + 230V~	45...65Hz	20...450V~	0...5mA	
T M 1 F 1 3 4 3	115 + 230V~	45...65Hz	20...450V~	0...10mA	
T M 1 F 1 3 4 4	115 + 230V~	45...65Hz	20...450V~	0...20mA	
T M 1 F 1 3 4 5	115 + 230V~	45...65Hz	20...450V~	4...20mA	
T M 1 F 1 3 4 8	115 + 230V~	45...65Hz	20...450V~	0...10V	
T M 1 F 4 1 3 2	240V~	45...55Hz	50...200V~	0...5mA	
T M 1 F 4 1 3 3	240V~	45...55Hz	50...200V~	0...10mA	
T M 1 F 4 1 3 4	240V~	45...55Hz	50...200V~	0...20mA	
T M 1 F 4 1 3 5	240V~	45...55Hz	50...200V~	4...20mA	
T M 1 F 4 1 3 8	240V~	45...55Hz	50...200V~	0...10V	
T M 1 F 4 1 4 2	240V~	45...55Hz	20...450V~	0...5mA	
T M 1 F 4 1 4 3	240V~	45...55Hz	20...450V~	0...10mA	
T M 1 F 4 1 4 4	240V~	45...55Hz	20...450V~	0...20mA	
T M 1 F 4 1 4 5	240V~	45...55Hz	20...450V~	4...20mA	
T M 1 F 4 1 4 8	240V~	45...55Hz	20...450V~	0...10V	
T M 1 F 4 2 3 2	240V~	55...65Hz	50...200V~	0...5mA	
T M 1 F 4 2 3 3	240V~	55...65Hz	50...200V~	0...10mA	
T M 1 F 4 2 3 4	240V~	55...65Hz	50...200V~	0...20mA	
T M 1 F 4 2 3 5	240V~	55...65Hz	50...200V~	4...20mA	
T M 1 F 4 2 3 8	240V~	55...65Hz	50...200V~	0...10V	
T M 1 F 4 2 4 2	240V~	55...65Hz	20...450V~	0...5mA	
T M 1 F 4 2 4 3	240V~	55...65Hz	20...450V~	0...10mA	
T M 1 F 4 2 4 4	240V~	55...65Hz	20...450V~	0...20mA	
T M 1 F 4 2 4 5	240V~	55...65Hz	20...450V~	4...20mA	
T M 1 F 4 2 4 8	240V~	55...65Hz	20...450V~	0...10V	
T M 1 F 4 3 3 2	240V~	45...65Hz	50...200V~	0...5mA	
T M 1 F 4 3 3 3	240V~	45...65Hz	50...200V~	0...10mA	
T M 1 F 4 3 3 4	240V~	45...65Hz	50...200V~	0...20mA	
T M 1 F 4 3 3 5	240V~	45...65Hz	50...200V~	4...20mA	
T M 1 F 4 3 3 8	240V~	45...65Hz	50...200V~	0...10V	
T M 1 F 4 3 4 2	240V~	45...65Hz	20...450V~	0...5mA	
T M 1 F 4 3 4 3	240V~	45...65Hz	20...450V~	0...10mA	
T M 1 F 4 3 4 4	240V~	45...65Hz	20...450V~	0...20mA	
T M 1 F 4 3 4 5	240V~	45...65Hz	20...450V~	4...20mA	
T M 1 F 4 3 4 8	240V~	45...65Hz	20...450V~	0...10V	

Pokračování na následující straně

Tema Hz

Pokračování z předchozí strany

Objednací číslo	Pom. napájení	Frekvence	Vstup	Výstup	Sklad
T M 1 F H 1 3 2	20...150V=	45...55Hz	50...200V~	0...5mA	
T M 1 F H 1 3 3	20...150V=	45...55Hz	50...200V~	0...10mA	
T M 1 F H 1 3 4	20...150V=	45...55Hz	50...200V~	0...20mA	
T M 1 F H 1 3 5	20...150V=	45...55Hz	50...200V~	4...20mA	
T M 1 F H 1 3 8	20...150V=	45...55Hz	50...200V~	0...10V	
T M 1 F H 1 4 2	20...150V=	45...55Hz	20...450V~	0...5mA	
T M 1 F H 1 4 3	20...150V=	45...55Hz	20...450V~	0...10mA	
T M 1 F H 1 4 4	20...150V=	45...55Hz	20...450V~	0...20mA	
T M 1 F H 1 4 5	20...150V=	45...55Hz	20...450V~	4...20mA	
T M 1 F H 1 4 8	20...150V=	45...55Hz	20...450V~	0...10V	
T M 1 F H 2 3 2	20...150V=	55...65Hz	50...200V~	0...5mA	
T M 1 F H 2 3 3	20...150V=	55...65Hz	50...200V~	0...10mA	
T M 1 F H 2 3 4	20...150V=	55...65Hz	50...200V~	0...20mA	
T M 1 F H 2 3 5	20...150V=	55...65Hz	50...200V~	4...20mA	
T M 1 F H 2 3 8	20...150V=	55...65Hz	50...200V~	0...10V	
T M 1 F H 2 4 2	20...150V=	55...65Hz	20...450V~	0...5mA	
T M 1 F H 2 4 3	20...150V=	55...65Hz	20...450V~	0...10mA	
T M 1 F H 2 4 4	20...150V=	55...65Hz	20...450V~	0...20mA	
T M 1 F H 2 4 5	20...150V=	55...65Hz	20...450V~	4...20mA	
T M 1 F H 2 4 8	20...150V=	55...65Hz	20...450V~	0...10V	
T M 1 F H 3 3 2	20...150V=	55...65Hz	200...450V~	0...5mA	
T M 1 F H 3 3 3	20...150V=	55...65Hz	200...450V~	0...10mA	
T M 1 F H 3 3 4	20...150V=	55...65Hz	200...450V~	0...20mA	
T M 1 F H 3 3 5	20...150V=	55...65Hz	200...450V~	4...20mA	
T M 1 F H 3 3 8	20...150V=	55...65Hz	200...450V~	0...10V	
T M 1 F H 3 4 2	20...150V=	55...65Hz	200...450V~	0...5mA	
T M 1 F H 3 4 3	20...150V=	55...65Hz	200...450V~	0...10mA	
T M 1 F H 3 4 4	20...150V=	55...65Hz	200...450V~	0...20mA	
T M 1 F H 3 4 5	20...150V=	55...65Hz	200...450V~	4...20mA	
T M 1 F H 3 4 8	20...150V=	55...65Hz	200...450V~	0...10V	



Jiná provedení na objednávku

T M 1 F ...	Kmitočet
P	360...440Hz, koeficient konverze (kalibrace)

Tema Hz

Převodník kmitočtu s vlastním napájením

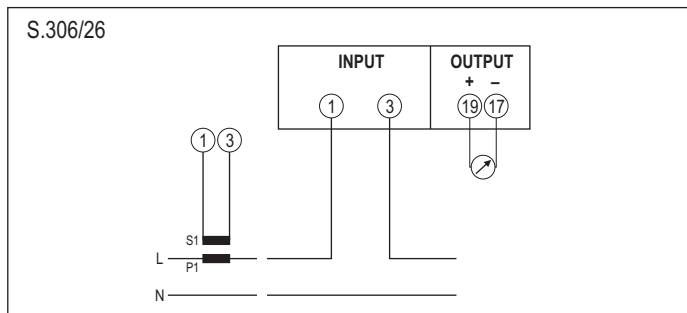
6 modulů (6-TE)

Objednací číslo	Kmitočet	Vstup	Výstup	Sklad	Doplňující údaje pro doplnění specifikace objednáčeho čísla
T M 1 F A 1 1 4	45...55Hz	115 + 230V~	0...20mA		
T M 1 F A 1 1 5	45...55Hz	115 + 230V~	4...20mA		
T M 1 F A 1 2 4	45...55Hz	230 + 400V~	0...20mA		
T M 1 F A 1 2 5	45...55Hz	230 + 400V~	4...20mA		
T M 1 F A 2 1 4	55...65Hz	115 + 230V~	0...20mA		
T M 1 F A 2 1 5	55...65Hz	115 + 230V~	4...20mA		
T M 1 F A 2 2 4	55...65Hz	230 + 400V~	0...20mA		
T M 1 F A 2 2 5	55...65Hz	230 + 400V~	4...20mA		
T M 1 F A 3 1 4	45...65Hz	115 + 230V~	0...20mA		
T M 1 F A 3 1 5	45...65Hz	115 + 230V~	4...20mA		
T M 1 F A 3 2 4	45...65Hz	230 + 400V~	0...20mA		
T M 1 F A 3 2 5	45...65Hz	230 + 400V~	4...20mA		

SCHEMA ZAPOJENÍ

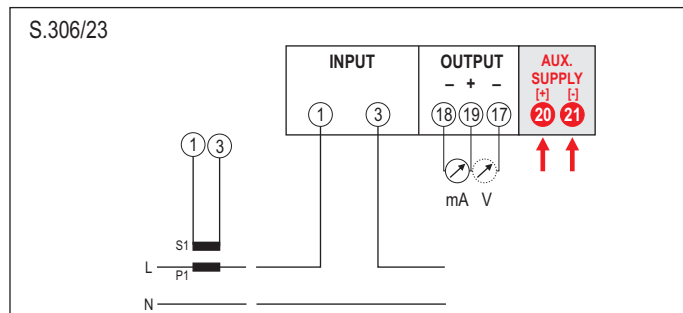
Tema I

TM2I...



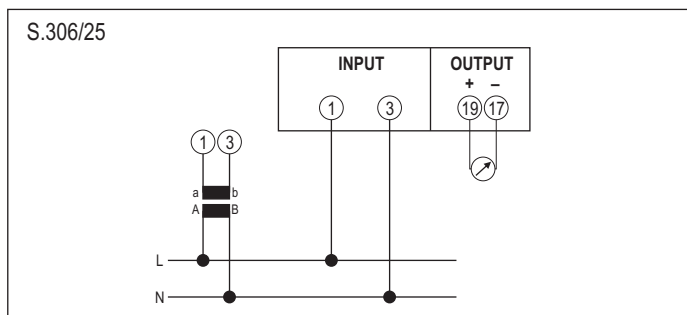
Tema I4 / Tema I4e

TM3I... / TM4I...



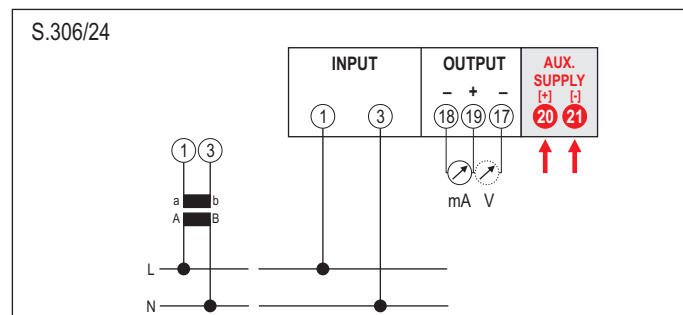
Tema U

TM2U...



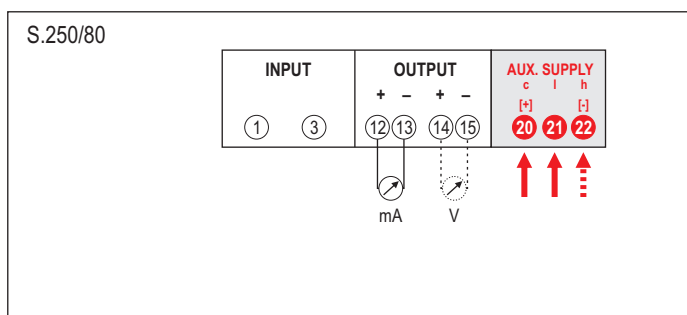
Tema U4 / Tema U4e

TM3U... / TM4U...



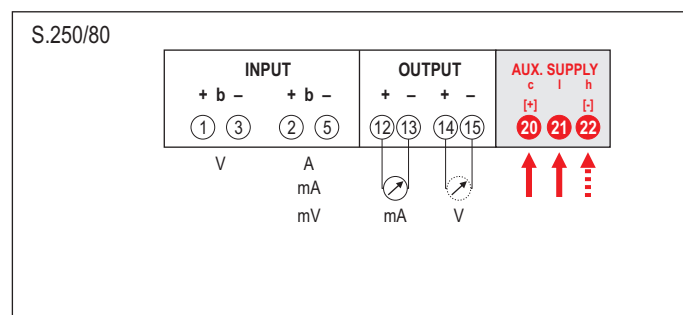
Tema Hz

TM1FA... / TM1F...



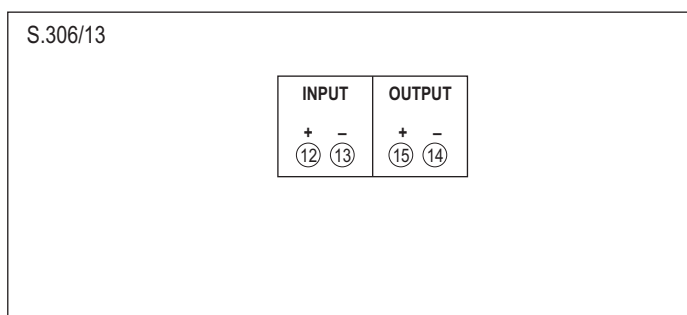
Tema DC

TM1A... / TM1V...

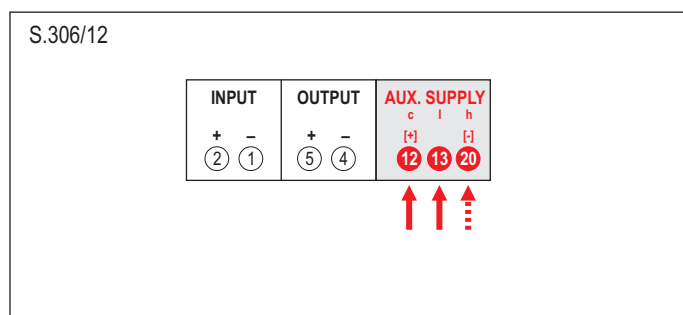


Tema SG

TM1G...

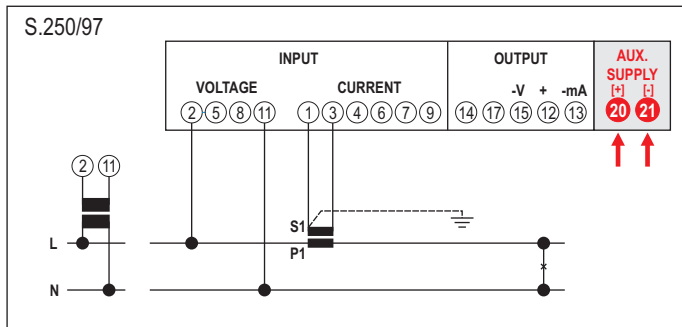


TM2G... / TM3G...

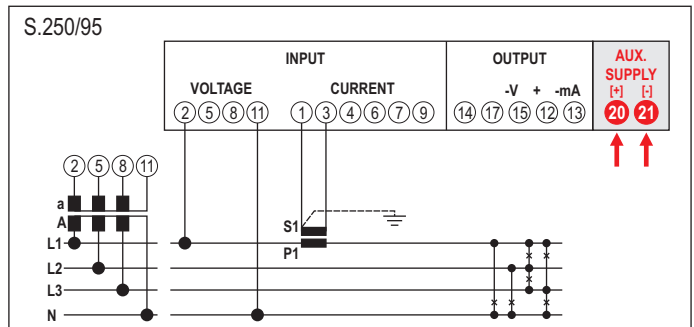


Tema fP

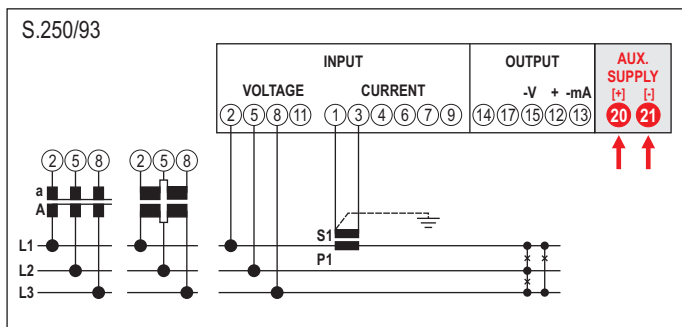
TM8P...



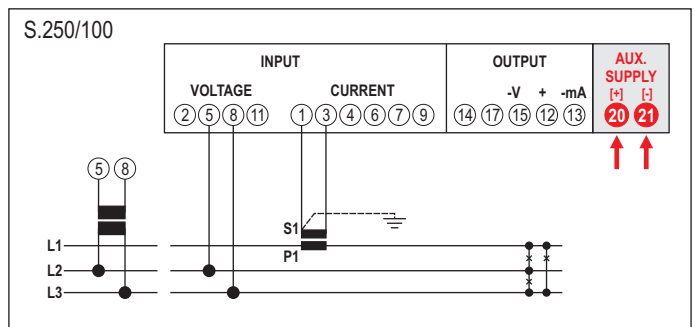
Jednofázová síť



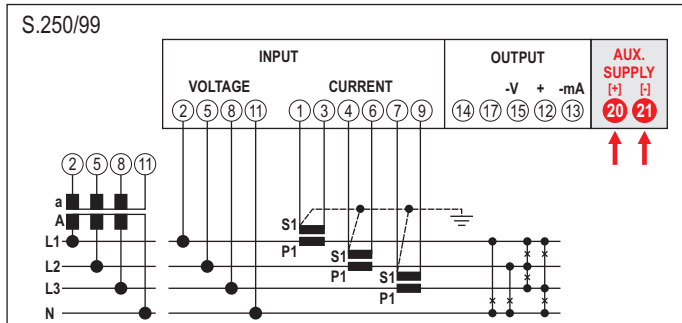
4-drátová, třífázová síť s rovnoměrnou zátěží



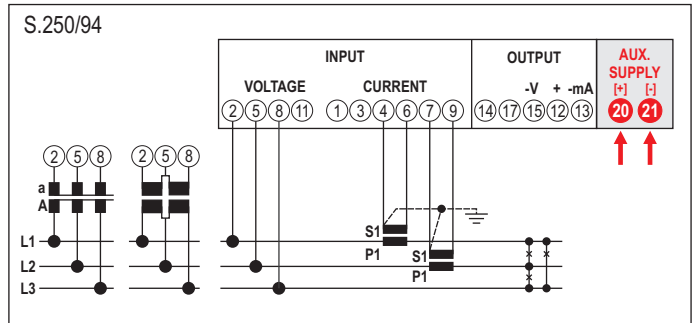
3-drátová, třífázová síť s rovnoměrnou zátěží



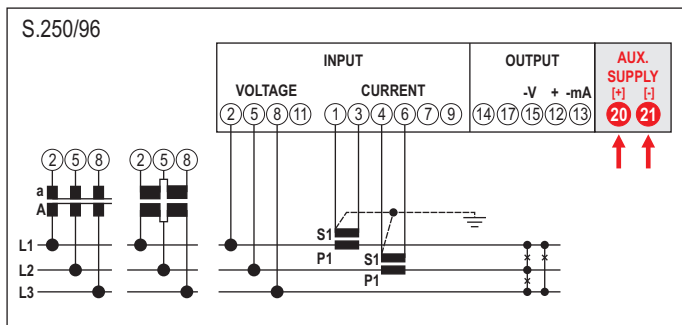
3-drátová, třífázová síť s rovnoměrnou zátěží



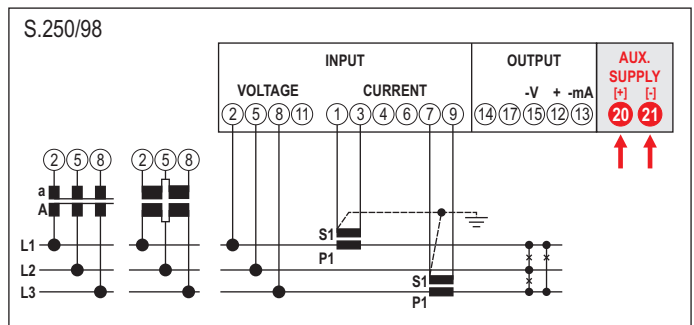
4-drátová, třífázová síť s nerovnoměrnou zátěží



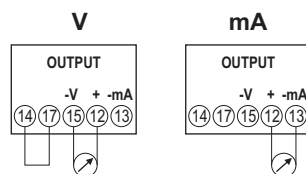
3-drátová, třífázová síť s nerovnoměrnou zátěží (ARON L2-L3)



3-drátová, třífázová síť s nerovnoměrnou zátěží (ARON L1-L2)



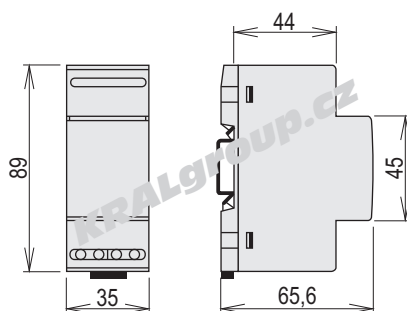
3-drátová, třífázová síť s nerovnoměrnou zátěží (ARON L1-L3)



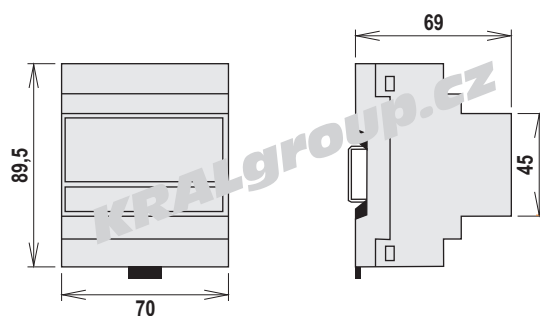
ANALOGOVÝ VÝSTUP

ROZMĚRY

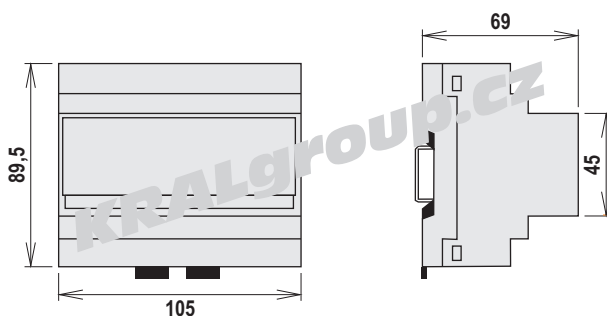
Tema I / Teme I4 / Teme I4e / Tema U / Tema U4 / Tema U4e



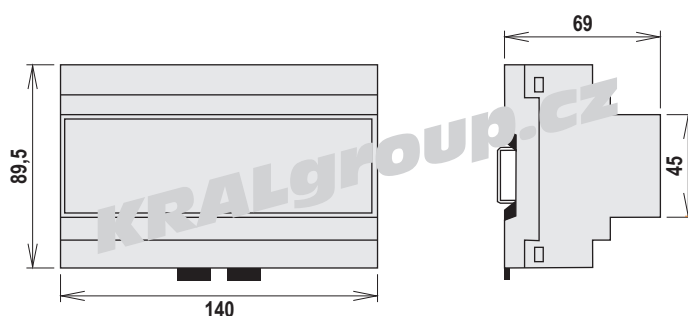
Tema SG



Tema HZ / Tema DC



Tema fP



KRALgroup

Ing. Alena Kurillová & Ing. Leoš Rosol

Váš partner pro měření energií

ELEKTROMĚRY NA LIŠTU DIN
REPASOVANÉ ELEKTROMĚRY
PŘEDPLATITELNÉ ELEKTROMĚRY
KARTOVÉ A GSM ELEKTROMĚRY
SPECIÁLNÍ ELEKTROMĚRY A MĚŘICÍ TECHNIKA PRO ROZVÁDĚČE
OSTATNÍ PRO MĚŘENÍ ELEKTRICKÉ ENERGIE
MĚŘICÍ TRANSFORMÁTORY PROUDU
MĚŘENÍ ENERGIÍ V PŘÍSTAVIŠTÍCH A KOTVIŠTÍCH LODÍ (MARÍNY)
MĚŘENÍ ENERGIÍ V KEMPECH, VE VELETRŽNÍCH, VÝSTAVNÍCH, OBCHODNÍCH, KOMERČNÍCH
A ADMINISTRATIVNÍCH CENTRECH
SYSTÉMY ENERGETICKÉHO MANAGEMENTU (M-Bus, PLC, GSM, RS-485, EIB, INSTA-BUS)

Rádi Vám poradíme...